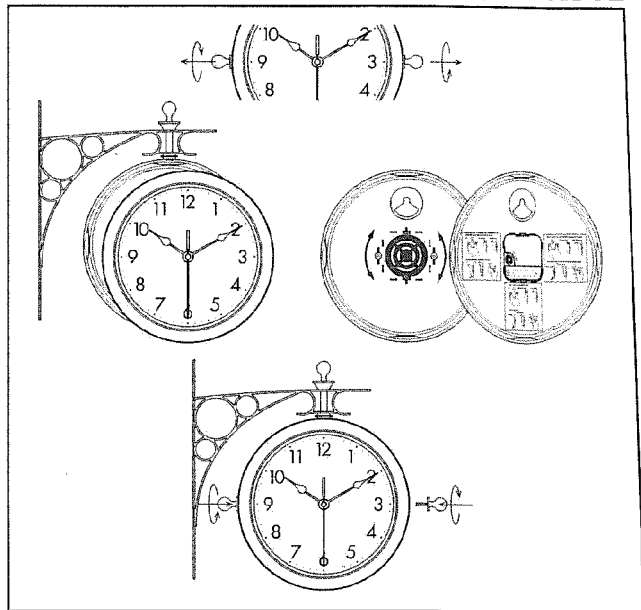


## INSTRUCTION

12430CT-RUV2



Unscrew both screws located on the side of case

### Clock

Insert one 1.5 volt "AA" battery (Alkaline Batteries are recommended) in the battery compartment. Be sure that the (+) positive and (-) negative terminals correctly match with the symbols on the battery compartment. The battery should be replaced every year. Set hands to correct time by rotating the hand set knob on the rear of the movement.

### Thermometer

During shipment, the temperature mechanism on your thermometer may become slightly misaligned, resulting in inaccurate temperature readings.

To correct this problem, you will need to re-calibrate your thermometer. Steps to do this are as follows:

1. Take thermometer to an area in your home near a wall thermostat or other temperature-measuring device that has an accurate temperature reading.
2. Rotate the black temperature mechanism located on the back of your thermometer left or right so that the thermometer hand is positioned over the degree mark that matches your measuring device.
3. You will now be ready for years of carefree, accurate temperature readings from your Thermometer.

### Join both clock parts

Screw back the side screws.

When hanging the clock on the wall, make sure that the holding bracket is properly secured to the wall with anchors and appropriate screws.

### Remarks :

Please avoid placing the instrument exposed to direct sunlight for extended period of time as this will affect the functionality and the outlook of Your new time piece.

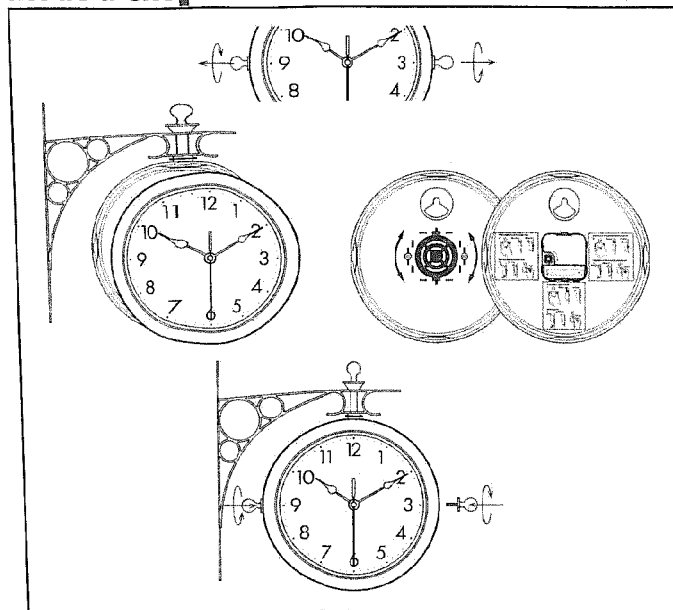
When your clock starts to lose time, please replace the battery. Failing to remove old batteries can damage your clock. Should your clock experience any problems within the warranty period, please call 888.346.9544 for assistance. Please do not return your clock to the store.



Printed in China

## Mode d'emploi

12430CT-RUV2



Dévissez les vis situées sur le côté du boîtier

### Horloge

Installez une pile AA (1.5v) dans le compartiment du mouvement (pile alcaline recommandée) en respectant les polarités indiquées.

Note: La pile doit être remplacée chaque année. Réglage: Régler l'horloge en tournant le bouton de réglage situé sur le mouvement (réglage dans le sens des aiguilles).

### Thermomètre

Au cours du transport, le mécanisme de lecture de la température et de votre thermomètre peut se dérégler, ce qui donnera des lectures de température et inexactes.

Pour régler ce problème, vous devrez calibrer de nouveau votre thermomètre. Voici comment faire :

- 1) Apportez le thermomètre près d'un thermo stat mural ou de tout autre appareil de lecture de température ou dont les lectures sont exactes.
- 2) Tournez dans un sens ou dans l'autre le mécanisme de température noir se trouvant à l'arrière de votre thermomètre de sorte que l'aiguille du thermomètre soit placée sur la marque de degré correspondant à la lecture de votre appareil de lecture étalon.
- 3) Votre thermomètre vous offrira maintenant des lectures de température exactes pendant de nombreuses années sans que vous ayez à le régler de nouveau.

### joindre les pièces

insérez les vis sur les côtés.

Pour accrocher l'horloge au mur: s'assurer que le crochet est bien fixé avec les vis et les ancrages correspondants.

### Remarques :

Évitez de placer l'appareil de façon à l'exposer à la lumière directe du soleil pendant des périodes prolongées, cela nuit à la fonctionnalité et l'apparence de votre nouvelle horloge.

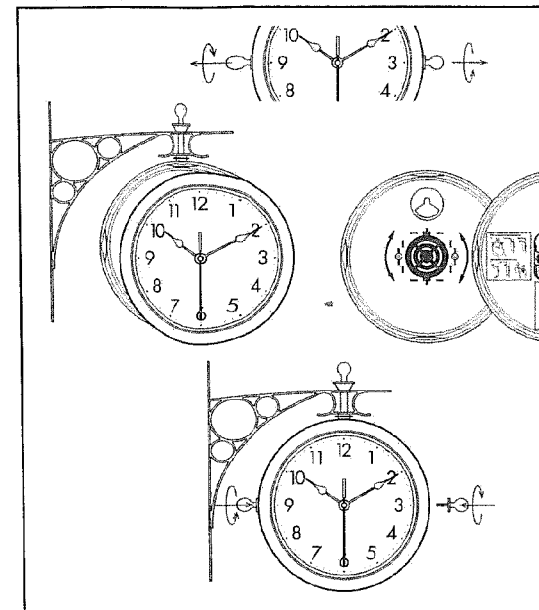
Lorsque votre horloge commence à perdre du temps, s'il vous plaît remplacer la batterie. Ne pas retirer les anciennes piles peut endommager votre horloge. Si votre horloge a des problèmes au cours de la période de garantie s'il vous plaît appelez 888.346.9544 pour obtenir de l'aide. S'il vous plaît ne pas retourner votre horloge à la boutique.



Imprimé en Chine

## Instrucción

12430



Destornille ambos tornillos en el lado de la cubierta

### Reloj

Coloque una batería "AA" de voltaje 1.5 (se recomienda que sean alcalinas) en el compartimento de batería. Asegúrese de que el terminal positivo (+) y negativo (-) coincidan con los símbolos en el compartimento de la batería. La batería debe cambiarse cada año. Ajuste las manecillas a la hora correcta girando el botón de ajuste situado en la parte trasera del movimiento (ajuste en el sentido de las agujas).

### Termómetro

Es posible que tras envío de su termómetro el mecanismo de temperatura se resultando en medidas inexactas de temperatura.

Para poder corregir este error se tendrá que recalibrar su termómetro. Los pasos a seguir son:

1. Lleve su termómetro a alguna área de su hogar cerca de un termómetro de referencia o de un aparato de medir temperatura que tenga medidas exactas de temperatura.
2. Gire hacia la izquierda o derecha el mecanismo negro de temperatura hasta que la aguja del termómetro esté ubicada encima de la marca de temperatura que esté de acuerdo con el aparato de medir temperatura.
3. Ahora estará listo para disfrutar sin preocupación de años de medidas exactas gracias a su nuevo termómetro.

### Adjunte ambas partes del reloj

Atornille los tornillos que están a los lados.

Cuando esté colgando el reloj en la pared, asegúrese de que el soporte esté seguramente puesto en la pared con las anclas y tornillos apropiados.

### Observaciones:

Por favor evite colocar su nuevo reloj en un lugar expuesto al sol de manera prolongada, dado que esto afectaría su funcionamiento e imagen.

Cuando el reloj comience a perder el tiempo, sustituya la batería. Al no reemplazar las antiguas pilas puede dañar su reloj. En caso de que el reloj tenga algún problema dentro del periodo de garantía, por favor llame al 888.346.9544 para obtener ayuda. Por favor, no devolver el reloj a la tienda.



Im

TOC20200730