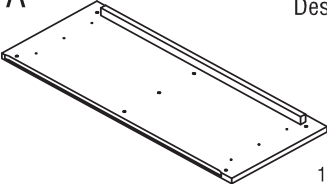



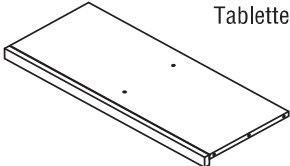
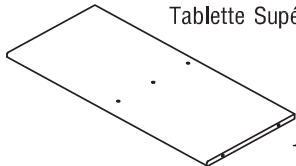
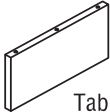
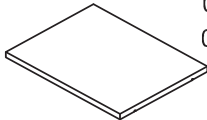
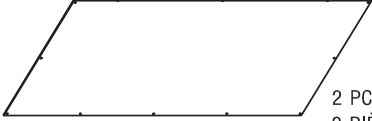
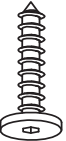
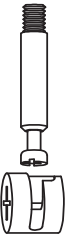



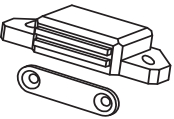


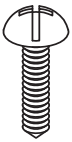


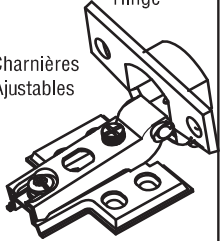


PARTS DESCRIPTIONS DESCRIPTIONS DES PIÈCES

WARM SHAKER MEDIUM STORAGE ARMOIRE VITRÉE WARM SHAKER

<p>A</p>  <p>Top Dessus</p> <p>1 PC 1 PIÈCE</p>	<p>B</p>  <p>Sides Panneau</p> <p>ONE PAIR UNE PAIRE</p>	<p>C</p>  <p>Centre Support Support central</p> <p>1 PC 1 PIÈCE</p>
<p>D</p>  <p>Door Portes</p> <p>ONE PAIR UNE PAIRE</p>	<p>E</p>  <p>Bottom Shelf Tablette Inférieure</p> <p>1 PC 1 PIÈCE</p>	<p>F</p>  <p>Top Shelf Tablette Supérieure</p> <p>1 PC 1 PIÈCE</p>
<p>G</p>  <p>Top Shelf Centre Tablette Centrale Supérieure</p> <p>1 PC 1 PIÈCE</p>	<p>H</p>  <p>Cabinet Shelf Chaque Tablette</p> <p>2 PCS 2 PIÈCES</p>	<p>I</p>  <p>Back Panel Panneaux Arrières</p> <p>2 PCS 2 PIÈCES</p>

HARDWARE QUINCAILLERIE

<p>1</p>  <p>Allen Key Screw</p> <p>Vis Allen</p> <p>M6X30mm 8 PCS 8 PIÈCES</p>	<p>2</p>  <p>Cam Lock Pin Goujons de serrure</p> <p>Cam Lock Serrures</p> <p>12 SETS 12 ENSEMBLES</p>	<p>3</p>  <p>Allen key Clef Allen</p> <p>1 PC 1 PIÈCE</p>	<p>4</p>  <p>Phillips Screw Vis à tête étoilée</p> <p>M4X15mm 24 PCS 24 PIÈCES</p>	<p>5</p>  <p>Phillips Screw Vis à tête étoilée</p> <p>M3X15mm 8 PCS 8 PIÈCES</p>	<p>6</p>  <p>Magnet and Plate</p> <p>Aimant et Plaque</p> <p>2 SETS 2 ENSEMBLES</p>
<p>7</p>  <p>Shelf Support Supports de Tablette</p> <p>12 PCS 12 PIÈCES</p>	<p>8</p>  <p>Handle Poignée</p> <p>2 SETS 2 ENSEMBLES</p>	<p>9</p>  <p>Phillips Screw Round Head Vis à tête Ronde étoilée</p> <p>M4X15mm 21 PCS 21 PIÈCES</p>	<p>10</p>  <p>Tipping Restraint L'emballage de la bride</p> <p>a. M4X25mm 1 PC - 1 PIÈCE b. M4X15mm 1 PC - 1 PIÈCE c. M4X25mm 1 PC - 1 PIÈCE</p> <p>TIPPING RESTRAINT- 1 SET COURROIE DE RETENUE - 1 ENSEMBLE</p>	<p>11</p>  <p>Dowel Goujons</p> <p>8X30mm 10 PCS 10 PIÈCES</p>	<p>12</p>  <p>Adjustable Hinge Charnières Ajustables</p> <p>4 SETS 4 ENSEMBLES</p>



Do not return to store.
For replacement parts or technical support,
please contact 1-866-518-0120.

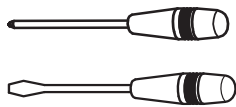
Ne pas retourner au magasin.
Pour des pièces de rechange ou du soutien technique,
veuillez composer le 1-866-518-0120.

SIMPLI

ASSEMBLY INSTRUCTIONS

www.axcess-world.com

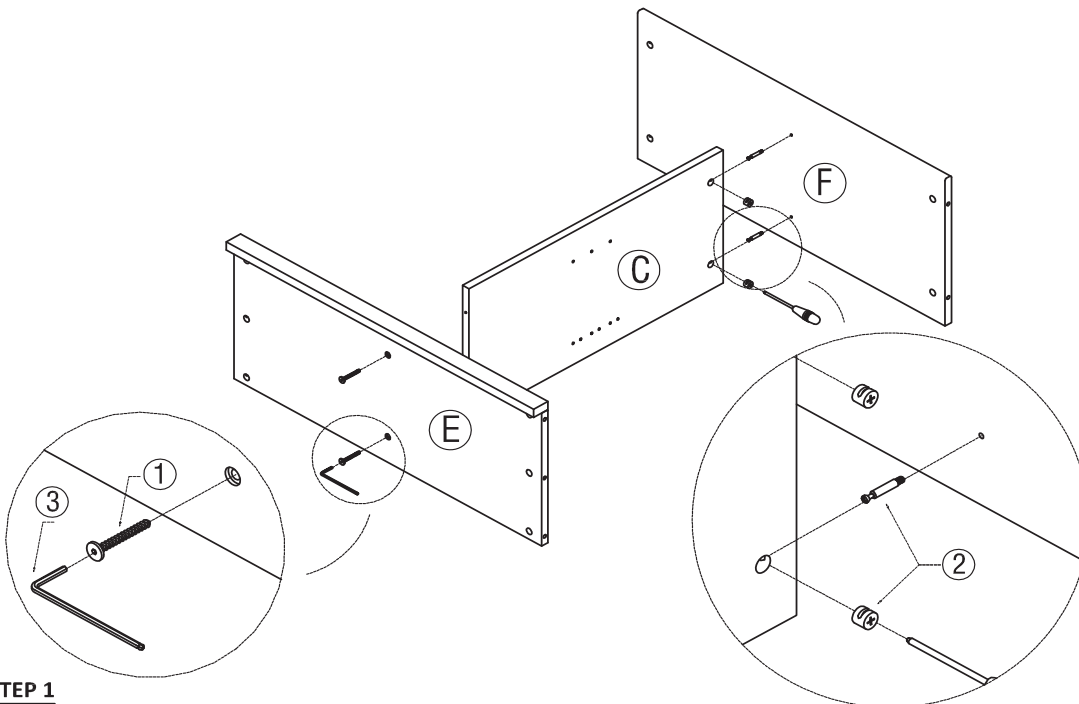
INSTRUCTIONS D'ASSEMBLAGE



Please use a screwdriver for the screws and a flathead screwdriver for the cam locks. The screwdriver and flathead screwdriver are not included in the pack.

SVP utilisez un tournevis pour les vis et un tournevis à tête plate pour les verrous de culot. Le tournevis et le tournevis à tête plate ne sont pas avec le produit.

WARM SHAKER MEDIUM STORAGE ARMOIRE VITRÉE WARM SHAKER



STEP 1

1. Attach Bottom Shelf (E) to Centre Support (C) with Allen Key Screws (1) through pre-drilled holes.
2. Attach Cam Lock Pins (2) to Top Shelf (F) using guide holes.
3. Align Cam Lock Pins (2) and insert into pre-drilled holes on Centre Support (C).
4. Insert 2 Cam Locks (2) into pre-drilled holes in Centre Support (C).
5. Once in place tighten Cam Locks (2) using a flathead screwdriver.

ÉTAPE 1

1. Fixer la tablette inférieure (E) au support central (C) au moyen de vis à tête étoilée (1) dans les trous prépercés.
2. Fixer les goujons de serrure (2) à la tablette supérieure (F) en suivant le guide des trous.
3. Aligner les goujons de serrure (2) et les insérer dans les trous prépercés sur le support central (C).
4. Insérer 2 serrures (2) dans les trous prépercés du support central (C).
5. Lorsqu'en place, serrer les serrures (2) au moyen de tournevis à tête plate.



Do not return to store.
For replacement parts or technical support,
please contact 1-866-518-0120.

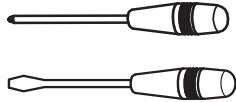
Ne pas retourner au magasin.
Pour des pièces de rechange ou du soutien technique,
veuillez composer le 1-866-518-0120.

SIMPLE

ASSEMBLY INSTRUCTIONS

www.axcess-world.com

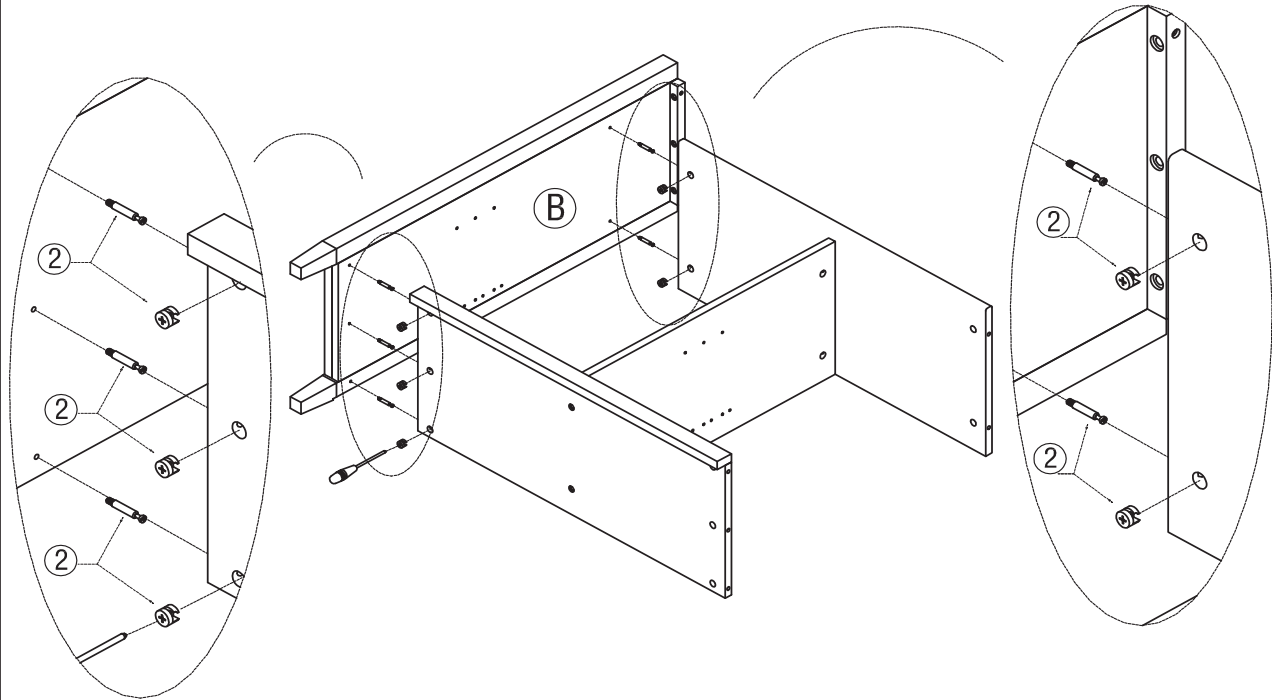
INSTRUCTIONS D'ASSEMBLAGE



Please use a screwdriver for the screws and a flathead screwdriver for the cam locks. The screwdriver and flathead screwdriver are not included in the pack.

SVP utilisez un tournevis pour les vis et un tournevis à tête plate pour les verrous de culot. Le tournevis et le tournevis à tête plate ne sont pas avec le produit.

WARM SHAKER MEDIUM STORAGE ARMOIRE VITRÉE WARM SHAKER



STEP 2

1. Attach Cam Lock Pins (2) into guide holes on Side (B). 3 Cam Lock Pins for the bottom and 2 for the top.
2. Align Cam Lock Pins (2) with pre-drilled holes of Bottom Shelf (E) and Top Shelf (F).
3. Insert Cam Locks (2) into pre-drilled holes of Bottom Shelf (E) and Top Shelf (F).
4. Once in place tighten Cam Locks (2) using a flathead screwdriver.

ÉTAPE 2

1. Fixer les goujons de serrure (2) dans le guide des trous sur le panneau (B). 3 goujons de serrure pour la partie inférieure et 2 pour la partie supérieure.
2. Aligner les goujons de serrure (2) avec les trous prépercés de la tablette inférieure (E) et la tablette supérieure (F).
3. Insérer les serrures (2) dans les trous prépercés de la tablette inférieure (E) et la tablette supérieure (F).
4. Lorsqu'en place, serrer les serrures (2) au moyen d'un tournevis à tête plate.



Do not return to store.
For replacement parts or technical support,
please contact 1-866-518-0120.

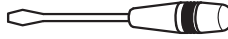
Ne pas retourner au magasin.
Pour des pièces de rechange ou du soutien technique,
veuillez composer le 1-866-518-0120.

SIMPLI

ASSEMBLY INSTRUCTIONS

www.access-world.com

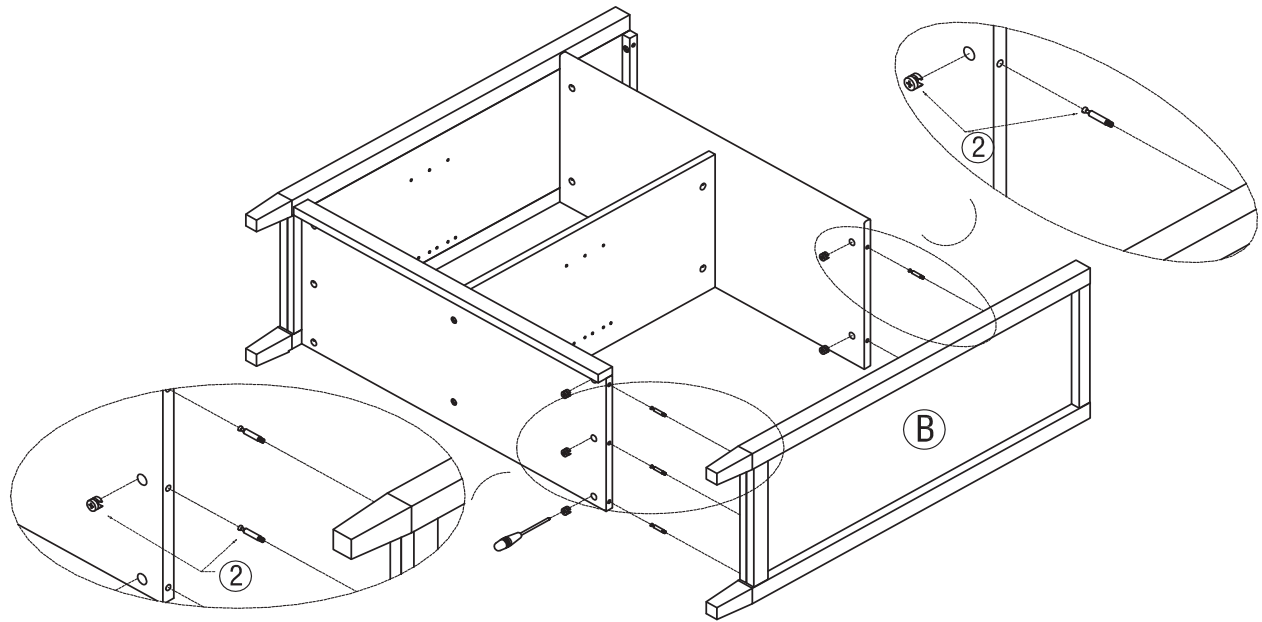
INSTRUCTIONS D'ASSEMBLAGE



Please use a screwdriver for the screws and a flathead screwdriver for the cam locks.
The screwdriver and flathead screwdriver are not included in the pack.

SVP utilisez un tournevis pour les vis et un tournevis à tête plate pour les verrous de culot.
Le tournevis et le tournevis à tête plate ne sont pas avec le produit.

WARM SHAKER MEDIUM STORAGE ARMOIRE VITRÉE WARM SHAKER



STEP 3

1. To attach opposite Side (B) to Bottom Shelf (E) and Top Shelf (F) repeat steps 1 - 4 in step 2.

ÉTAPE 3

1. Pour fixer le panneau opposé (B) à la tablette inférieure (E) et à la tablette supérieure (F) répéter les étapes 1 à 4 de l'ÉTAPE 2.



Do not return to store.
For replacement parts or technical support,
please contact 1-866-518-0120.

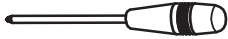
Ne pas retourner au magasin.
Pour des pièces de rechange ou du soutien technique,
veuillez composer le 1-866-518-0120.

SIMPLE

ASSEMBLY INSTRUCTIONS

www.axcess-world.com

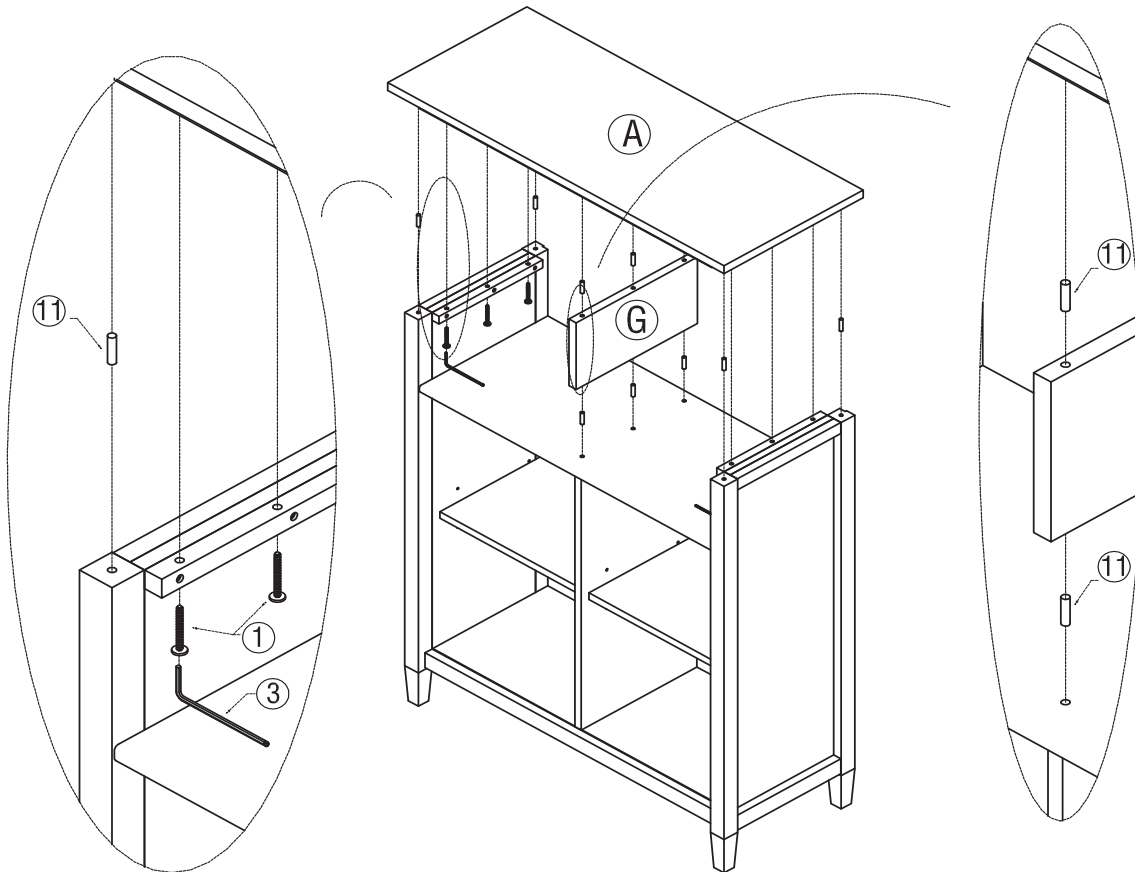
INSTRUCTIONS D'ASSEMBLAGE



Please use a screwdriver for the screws. The screwdriver is not included in the pack.

Veuillez utiliser un tournevis cruciforme pour les vis. Le tournevis n'est pas fourni avec le produit.

WARM SHAKER MEDIUM STORAGE ARMOIRE VITRÉE WARM SHAKER



STEP 4

1. Insert Dowels (11) into each corner of Sides (B).
2. Insert 6 Dowels (11) into each side of Top Shelf Centre (G).
3. Align Dowels (11) with pre-drilled holes in centre of Top Shelf (F) and insert firmly.
4. Align pre-drilled holes on bottom of Top (A) with Dowels on Sides (B) and Top shelf Centre (G).
5. Firmly insert Dowels (11) into part (A).
6. Attach Top (A) to Sides (B) through pre-drilled holes using Allen Key Screws (1).
7. Use Allen Key (3) to tighten screws.



Do not return to store.
For replacement parts or technical support,
please contact 1-866-518-0120.

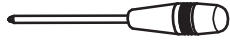
Ne pas retourner au magasin.
Pour des pièces de rechange ou du soutien technique,
veuillez composer le 1-866-518-0120.

SIMPLI

ASSEMBLY INSTRUCTIONS

www.axcess-world.com

INSTRUCTIONS D'ASSEMBLAGE



Please use a screwdriver for the screws. The screwdriver is not included in the pack.

Veillez utiliser un tournevis cruciforme pour les vis. Le tournevis n'est pas fourni avec le produit.

WARM SHAKER MEDIUM STORAGE ARMOIRE VITRÉE WARM SHAKER

ÉTAPE 4

1. Insérer les goudjons (11) dans chaque coin des panneaux (B).
2. Insérer 6 goudjons (11) de chaque côté de la tablette centrale supérieure (G) .
3. Aligner les goudjons (11) avec les trous prépercés au centre de la tablette supérieure (F) et insérer fermement.
4. Aligner les trous prépercés sous le dessus (A) avec les goudjons des panneaux (B) et la tablette centrale supérieure (G) .
5. Insérer fermement les goudjons (11) dans la partie (A) .
6. Fixer le dessus (A) aux panneaux (B) par les trous prépercés au moyen de vis à tête étoilée (1) .
7. Utiliser une clef Allen (3) pour serrer les vis.



Do not return to store.
For replacement parts or technical support,
please contact 1-866-518-0120.

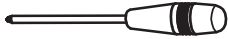
Ne pas retourner au magasin.
Pour des pièces de rechange ou du soutien technique,
veuillez composer le 1-866-518-0120.

SIMPLE

ASSEMBLY INSTRUCTIONS

www.axcess-world.com

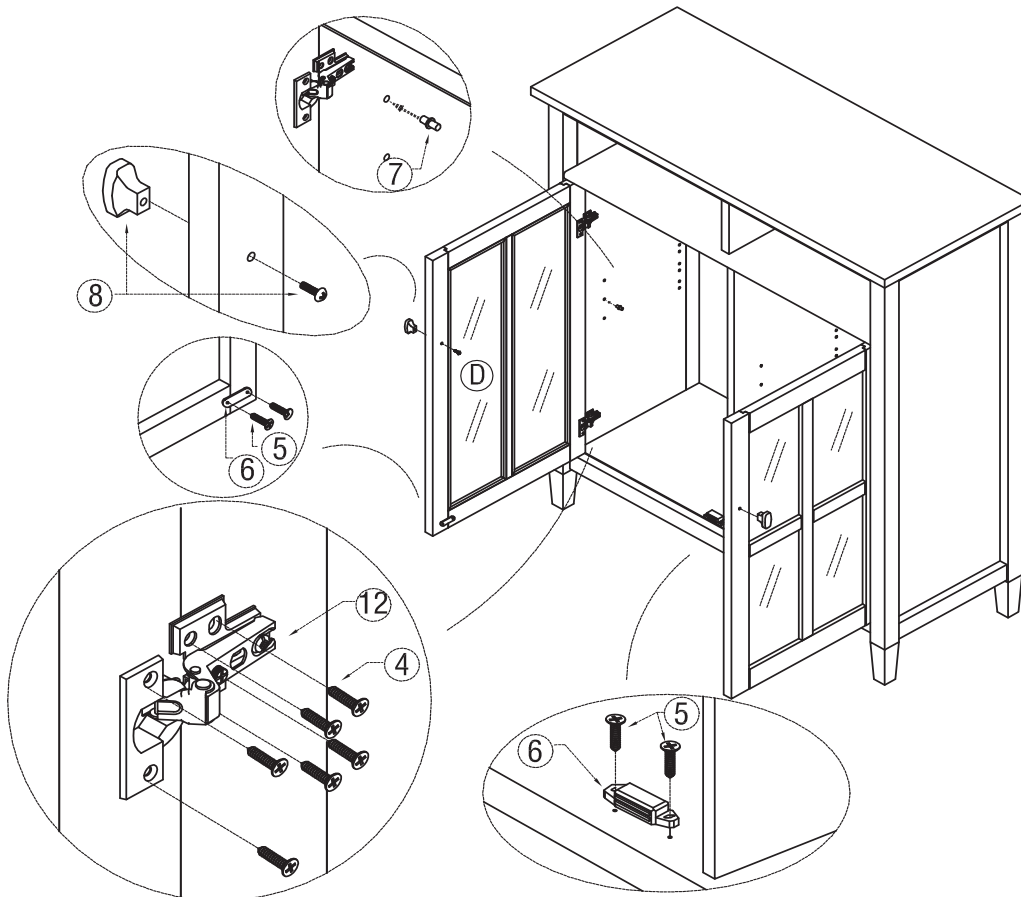
INSTRUCTIONS D'ASSEMBLAGE



Please use a screwdriver for the screws. The screwdriver is not included in the pack.

Veuillez utiliser un tournevis cruciforme pour les vis. Le tournevis n'est pas fourni avec le produit.

WARM SHAKER MEDIUM STORAGE ARMOIRE VITRÉE WARM SHAKER



STEP 5

1. Attach Adjustable Hinges (12) to Sides (B) and Cabinet Doors (D) using Phillips Screws (4) into pre-drilled holes.
2. Attach Magnet Plates (6) to inside corners of Doors (D) using Phillips Screws (5) into guide holes on Doors (D).
3. Attach Magnet (6) to inside corner of Bottom Shelf (E) using Phillips Screws (5) into guide holes on Bottom shelf (E).
4. Use Phillips screwdriver to attach Handles (8) to Doors (D).

ÉTAPE 5

1. Fixer les charnières ajustables (12) aux panneaux (B) et les portes de l'armoire (D) au moyen de vis à tête étoilée (4) dans les trous prépercés.
2. Fixer les plaques aimantées (6) dans les coins des portes (D) au moyen de vis à tête étoilée (5) dans les trous des portes (D).
3. Fixer l'aimant (6) dans le coin intérieur de la tablette inférieure (E) au moyen de vis à tête étoilée (5) dans les trous de la tablette inférieure (E).
4. Utiliser un tournevis à tête étoilée pour fixer les poignées (8) aux portes (D).



Do not return to store.
For replacement parts or technical support,
please contact 1-866-518-0120.

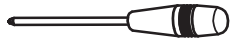
Ne pas retourner au magasin.
Pour des pièces de rechange ou du soutien technique,
veuillez composer le 1-866-518-0120.

SIMPLE

ASSEMBLY INSTRUCTIONS

www.access-world.com

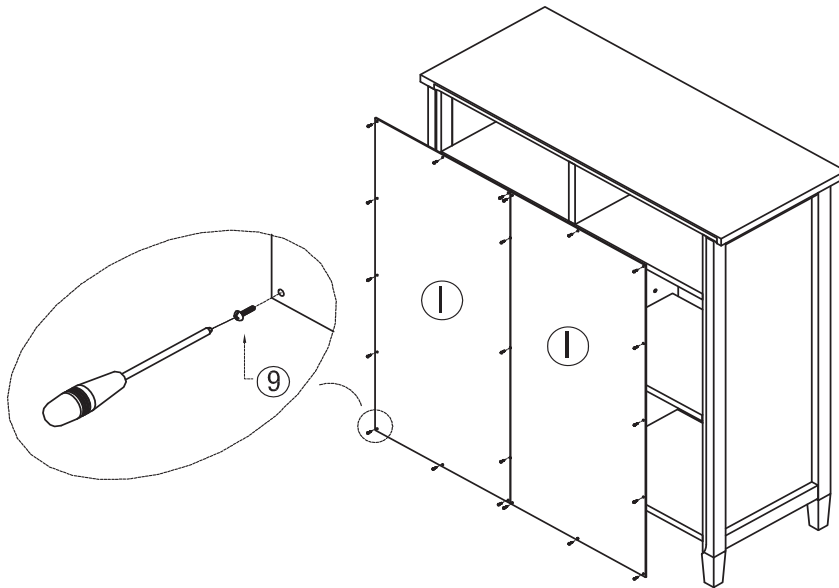
INSTRUCTIONS D'ASSEMBLAGE



Please use a screwdriver for the screws. The screwdriver is not included in the pack.

Veillez utiliser un tournevis cruciforme pour les vis. Le tournevis n'est pas fourni avec le produit.

WARM SHAKER MEDIUM STORAGE ARMOIRE VITRÉE WARM SHAKER



STEP 6

1. Attach Back Panels (1) to back of cabinet using Phillips Screws Round Head (9) into pre-drilled guide holes.
2. Use Phillips screwdriver to tighten screws.

ÉTAPE 6

1. Fixer les panneaux arrière (1) au dos de l'armoire au moyen de vis à tête ronde étoilée (9) dans les trous prépercés.
2. Utiliser un tournevis étoile pour serrer les vis.



Do not return to store.
For replacement parts or technical support,
please contact 1-866-518-0120.

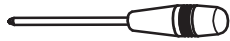
Ne pas retourner au magasin.
Pour des pièces de rechange ou du soutien technique,
veuillez composer le 1-866-518-0120.

SIMPLE

ASSEMBLY INSTRUCTIONS

www.access-world.com

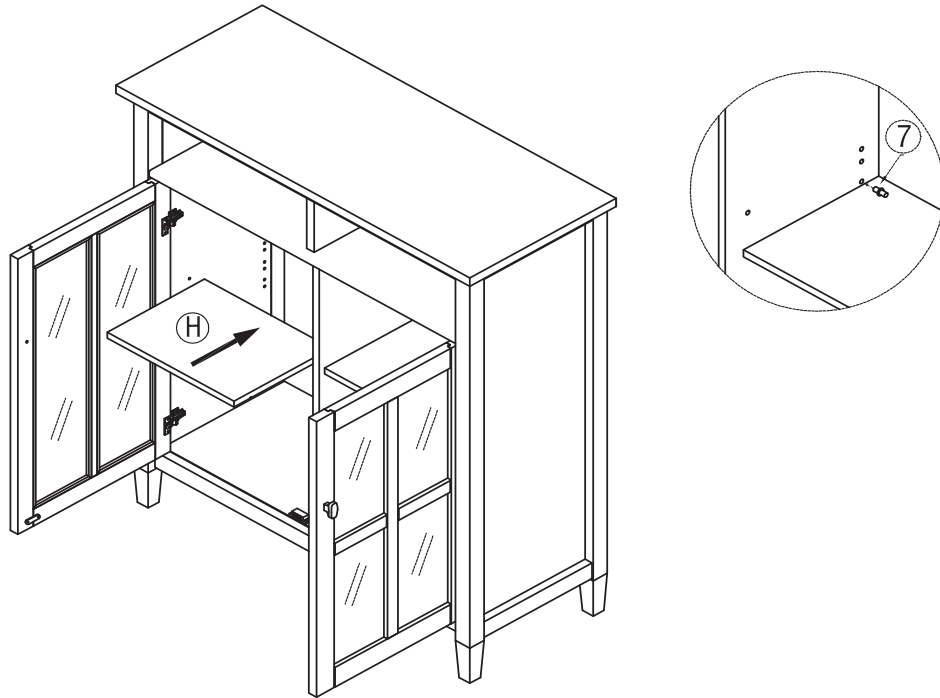
INSTRUCTIONS D'ASSEMBLAGE



Please use a screwdriver for the screws. The screwdriver is not included in the pack.

Veuillez utiliser un tournevis cruciforme pour les vis. Le tournevis n'est pas fourni avec le produit.

WARM SHAKER MEDIUM STORAGE ARMOIRE VITRÉE WARM SHAKER



STEP 7

1. Use 4 Shelf Supports (7) for each Cabinet Shelf (H) in desired location.
2. 2 Shelf Supports (7) may be used on back top of each Cabinet Shelf (H) as a tipping restraint.

ÉTAPE 7

1. Utiliser 4 supports de tablette (7) for chaque tablette (H) à la hauteur souhaitée.
2. 2 supports de tablette (7) peuvent être utilisés à l'arrière de chaque tablette (H) en guise de bride de fixation.



Do not return to store.
For replacement parts or technical support,
please contact 1-866-518-0120.

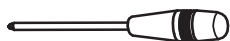
Ne pas retourner au magasin.
Pour des pièces de rechange ou du soutien technique,
veuillez composer le 1-866-518-0120.

SIMPLE

ASSEMBLY INSTRUCTIONS

www.access-world.com

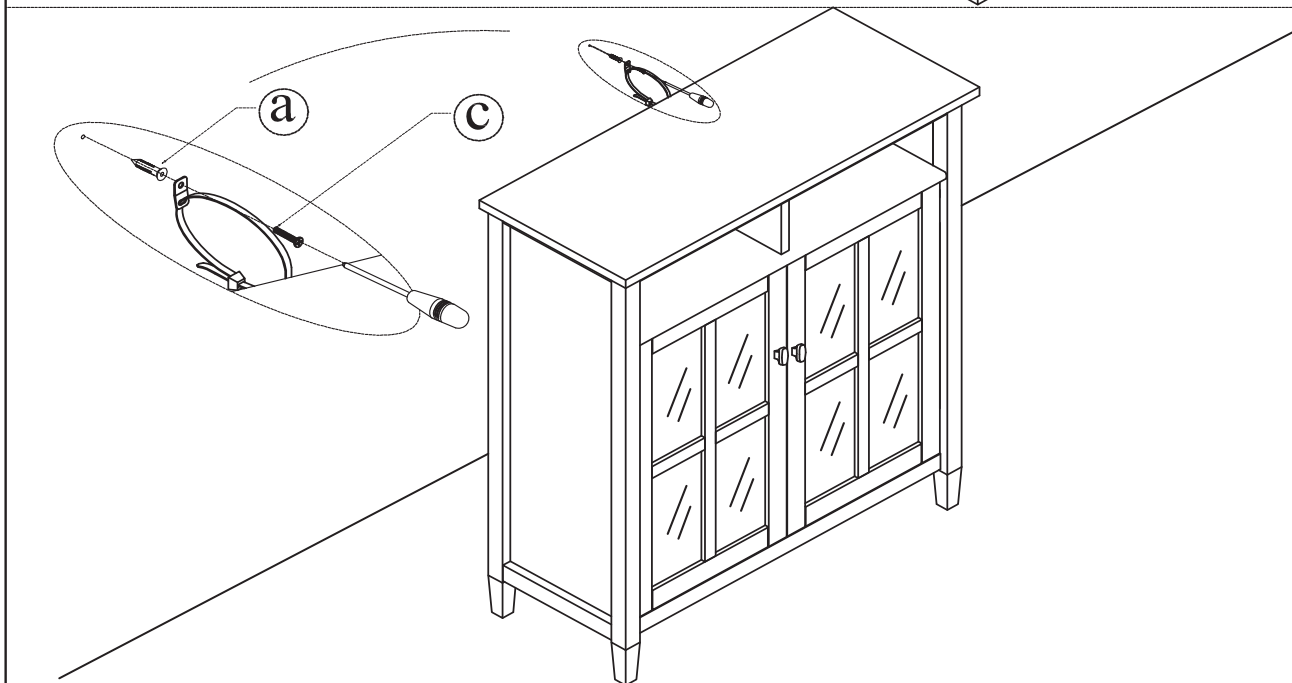
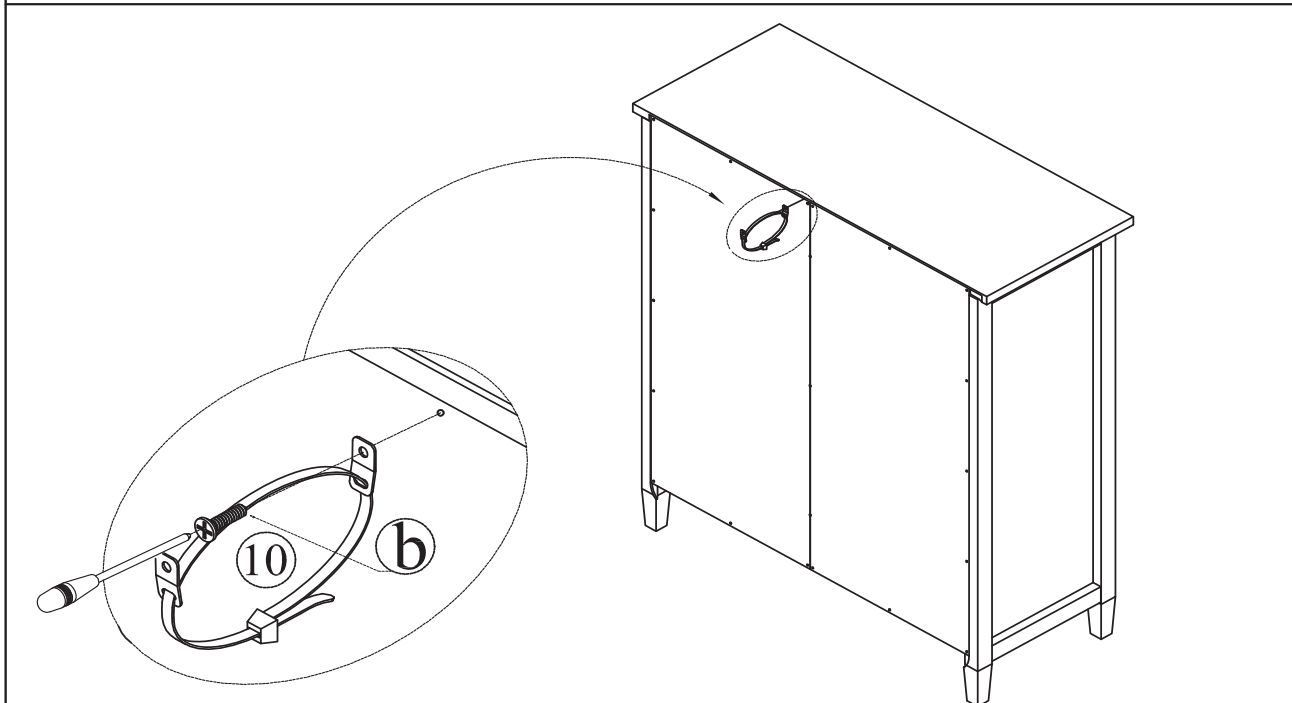
INSTRUCTIONS D'ASSEMBLAGE



Please use a screwdriver for the screws. The screwdriver is not included in the pack.

Veillez utiliser un tournevis cruciforme pour les vis. Le tournevis n'est pas fourni avec le produit.

WARM SHAKER MEDIUM STORAGE ARMOIRE VITRÉE WARM SHAKER



Do not return to store.
For replacement parts or technical support,
please contact 1-866-518-0120.

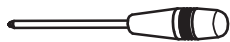
Ne pas retourner au magasin.
Pour des pièces de rechange ou du soutien technique,
veuillez composer le 1-866-518-0120.

SIMPLE

ASSEMBLY INSTRUCTIONS

www.axcess-world.com

INSTRUCTIONS D'ASSEMBLAGE



Please use a screwdriver for the screws. The screwdriver is not included in the pack.

Veillez utiliser un tournevis cruciforme pour les vis. Le tournevis n'est pas fourni avec le produit.

WARM SHAKER MEDIUM STORAGE ARMOIRE VITRÉE WARM SHAKER

STEP 8 & 9

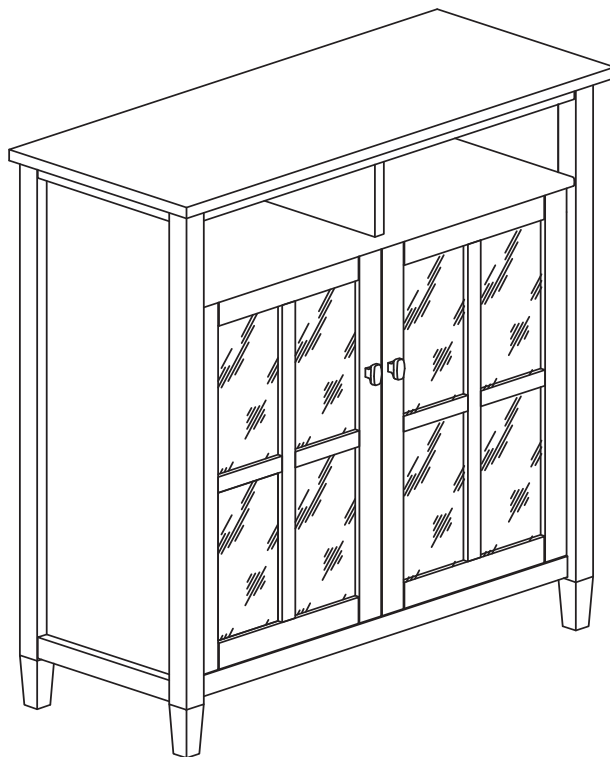
1. To attach Tipping Restraint (10), follow instructions on Tipping Restraint package.

ÉTAPES 8 et 9

1. Pour installer la bride de fixation (10), observer les instructions sur l'emballage de la bride.

When you determined the location for your unit, install the Furniture Tipping restraint. Carefully follow the instructions contained on the package.

Quand vous avez déterminé l'emplacement du meuble, installez la courroie de retenue. Veillez à suivre avec soin les instructions contenues dans l'emballage.



Do not return to store.
For replacement parts or technical support,
please contact 1-866-518-0120.

Ne pas retourner au magasin.
Pour des pièces de rechange ou du soutien technique,
veuillez composer le 1-866-518-0120.

SIMPLi
www.access-world.com



DO NOT RETURN THIS PRODUCT TO THE STORE. CALL OUR TOLL FREE CUSTOMER SERVICE LINE AT 1-866-518-0120 FOR ANY QUESTIONS OR CONCERNS PERTAINING TO THE ITEM.