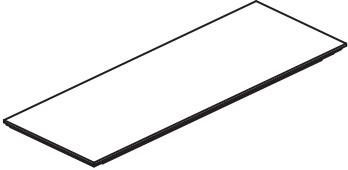

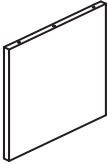
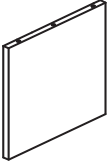
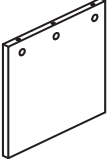
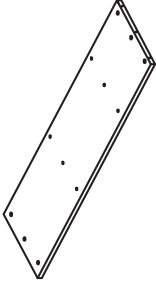
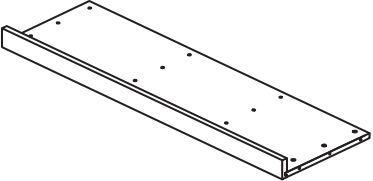



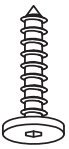
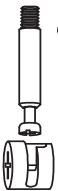

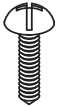

# SIMPLI

www.axcess-world.com

## PARTS DESCRIPTIONS DESCRIPTIONS DES PIÈCES ACADIAN 9 CUBE BOOKCASE BIBLIOTHÈQUE À CUBES ACADIAN

<p><b>A</b> Top Dessus</p>  <p>1 PC 1 PIÈCE</p>	<p><b>B</b> Sides Panneau</p>  <p>ONE PAIR UNE PAIRE</p>	<p><b>C</b> Bottom divider Diviseur en bas</p>  <p>2 PCS 2 PIÈCES</p>
<p><b>C1</b> Middle divider Diviseur moyenne</p>  <p>2 PCS 2 PIÈCES</p>	<p><b>C2</b> Top divider Diviseur dessus</p>  <p>2 PCS 2 PIÈCES</p>	<p><b>D</b> Top shelf Tablette supérieure</p>  <p>2 PCS 2 PIÈCES</p>
<p><b>E</b> Bottom shelf Tablette inférieure</p>  <p>1 PC 1 PIÈCE</p>	<p><b>F</b> Back Panel Panneaux Arrières</p>  <p>3 PCS 3 PIÈCES</p>	

## HARDWARE QUINCAILLERIE

<p><b>1</b> Allen key Screw Vis Allen</p>  <p>M6X30mm 6 PCS 6 PIÈCES</p>	<p><b>2</b> Cam lock pin Goujons de serrure</p>  <p>Cam lock Serrure</p> <p>30 SETS 30 ENSEMBLES</p>	<p><b>3</b> Allen key Clef Allen</p>  <p>1 PC 1 PIÈCE</p>	<p><b>4</b> Phillips Screw Round Head Vis à tête Ronde étoilée</p>  <p>M4X15mm 36 PCS 36 PIÈCES</p>	<p><b>5</b> Dowel Goujon</p>  <p>Ø 8 X 30 mm 24 PCS 24 PIÈCES</p>
---	---	--	---	--



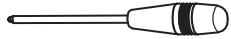
Do not return to store.  
For replacement parts or technical support,  
please contact 1-866-518-0120.

Ne pas retourner au magasin.  
Pour des pièces de rechange ou du soutien technique,  
veuillez composer le 1-866-518-0120.

# SIMPLI

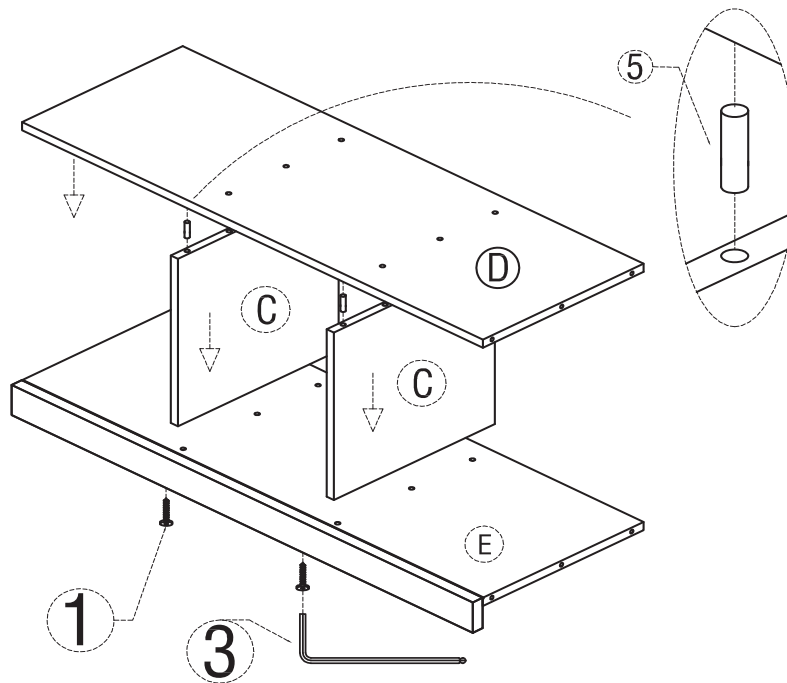
www.axcess-world.com

## ASSEMBLY INSTRUCTIONS INSTRUCTIONS D'ASSEMBLAGE



Please use a screwdriver for the screws. The screwdriver is not included in the pack.  
SVP utilisez un tournevis pour les vis. Le tournevis n'est pas fourni avec le produit.

### ACADIAN 9 CUBE BOOKCASE BIBLIOTHÈQUE À CUBES ACADIAN



#### STEP 1

1. Attach bottom divider (C) to Bottom Shelf (E) using Allen Key Screws (1) through pre-drilled holes.
2. Insert 6 Dowels (5) into pre-drilled holes of bottom divider (C).
3. Align and insert dowels into pin holes of top shelf (D).

#### ÉTAPE 1

1. Fixer de diviseur en bas (C) aux Tablette Inférieure (E) au moyen de vis Allen (1) dans les trous prépercés.
2. Insérer 6 Goujons (5) dans les trous prépercés de diviseur en bas (C).
3. Aligner et insérer goujons dans les trous de broches de Tablette Inférieure (D).



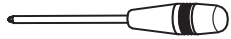
Do not return to store.  
For replacement parts or technical support,  
please contact 1-866-518-0120.

Ne pas retourner au magasin.  
Pour des pièces de rechange ou du soutien technique,  
veuillez composer le 1-866-518-0120.

# SIMPLI

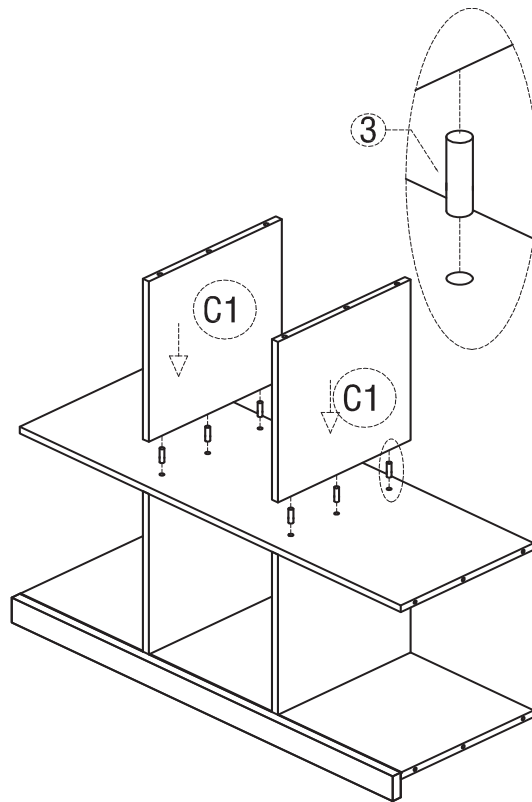
www.access-world.com

## ASSEMBLY INSTRUCTIONS INSTRUCTIONS D'ASSEMBLAGE



Please use a screwdriver for the screws. The screwdriver is not included in the pack.  
SVP utilisez un tournevis pour les vis. Le tournevis n'est pas fourni avec le produit.

### ACADIAN 9 CUBE BOOKCASE BIBLIOTHÈQUE À CUBES ACADIAN



#### STEP 2

1. Insert 12 Dowels (5) into middle divider (C1) .
2. Align Dowels (5) with pre-drilled holes in centre of Top Shelf (D) and insert firmly.

#### ÉTAPE 2

1. Insérer 12 goujons (5) dans diviseur moyenne (C1) .
2. Aligner les goujons (5) avec les trous prépercés au centre de la tablette supérieure (D) et insérer fermement.



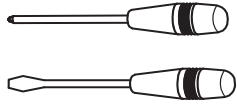
Do not return to store.  
For replacement parts or technical support,  
please contact 1-866-518-0120.

Ne pas retourner au magasin.  
Pour des pièces de rechange ou du soutien technique,  
veuillez composer le 1-866-518-0120.

# SIMPLI

www.axcess-world.com

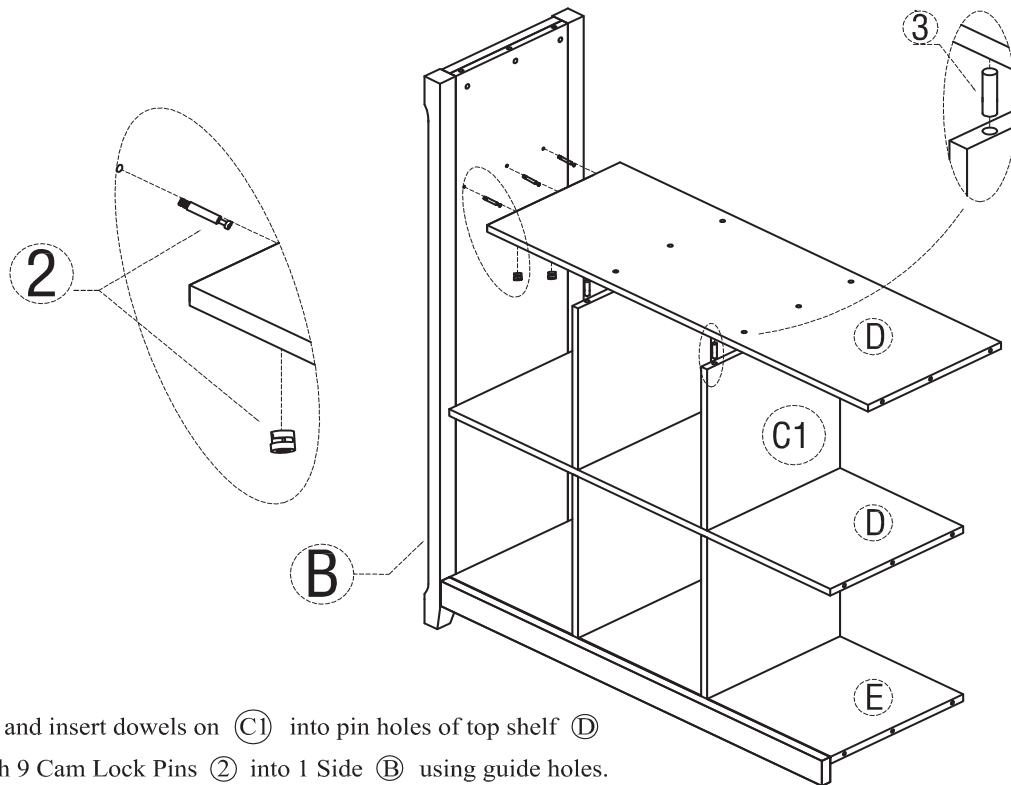
## ASSEMBLY INSTRUCTIONS INSTRUCTIONS D'ASSEMBLAGE



Please use a screwdriver for the screws and a flathead screwdriver for the cam locks. The screwdriver and flathead screwdriver are not included in the pack.

SVP utilisez un tournevis pour les vis et un tournevis à tête plate pour les verrous de culot. Le tournevis et le tournevis à tête plate ne sont pas avec le produit.

### ACADIAN 9 CUBE BOOKCASE BIBLIOTHÈQUE À CUBES ACADIAN



#### STEP 3

1. Align and insert dowels on (C1) into pin holes of top shelf (D)
2. Attach 9 Cam Lock Pins (2) into 1 Side (B) using guide holes.
3. Align and insert Cam Lock Pins on Side (B) into pre-drilled holes of (D) (E) .
4. Insert Cam Locks (2) into pre-drilled holes of (D) (E) .
5. Using a flathead screwdriver tighten Cam Locks into Pins.

#### ÉTAPE 3

1. Aligner et insérer goujons sur (C1) dans les trous de broches de tablette Inférieure (D) .
2. Fixer 9 goujons de serrure (2) à un panneau (B) en se guidant sur les trous.
3. Aligner et insérer les goujons de serrure sur le panneau (B) dans les trous prépercés de la (D) (E) .
4. Insérer les serrures (2) dans les trous prépercés de la (D) (E) .
5. Utiliser un tournevis à tête plate pour serrer les serrures sur les goujons.



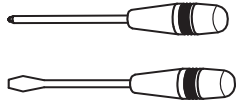
Do not return to store.  
For replacement parts or technical support,  
please contact 1-866-518-0120.

Ne pas retourner au magasin.  
Pour des pièces de rechange ou du soutien technique,  
veuillez composer le 1-866-518-0120.

# SIMPLI

www.access-world.com

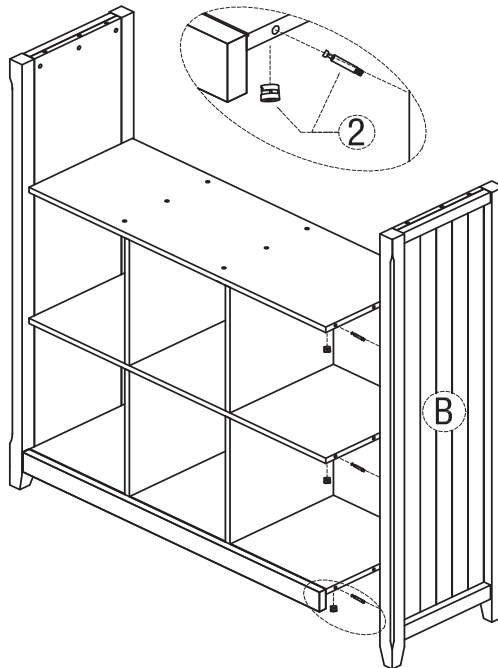
## ASSEMBLY INSTRUCTIONS INSTRUCTIONS D'ASSEMBLAGE



Please use a screwdriver for the screws and a flathead screwdriver for the cam locks. The screwdriver and flathead screwdriver are not included in the pack.

SVP utilisez un tournevis pour les vis et un tournevis à tête plate pour les verrous de culot. Le tournevis et le tournevis à tête plate ne sont pas avec le produit.

### ACADIAN 9 CUBE BOOKCASE BIBLIOTHÈQUE À CUBES ACADIAN



#### **STEP 4**

1. Insert 9 Cam Lock Pins (2) into 1 Side (B) using guide holes.
2. Align and insert Cam Lock Pins on Side (B) into pre-drilled holes of Bottom Shelf (E) and 2 Top Shelf (D) .
3. Insert 9 Cam Lock (2) into pre-drilled holes of Bottom Shelf (E) and 2 Top Shelf (D) .  
Using a flathead screwdriver tighten Cam Locks into Pins.

#### **ÉTAPE 4**

1. Fixer 9 goujons de serrure (2) à un panneau (B) en se guidant sur les trous.
2. Aligner et insérer les goujons de serrure sur le panneau (B) dans les trous prépercés de la Tablette Inférieure (E) et la 2 Tablette Inférieure (D) .
3. Insérer les serrures (2) dans les trous prépercés de la Tablette Inférieure (E) et la 2 Tablette Inférieure (D) .
4. Utiliser un tournevis à tête plate pour serrer les serrures sur les goujons.



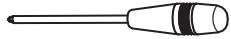
Do not return to store.  
For replacement parts or technical support,  
please contact 1-866-518-0120.

Ne pas retourner au magasin.  
Pour des pièces de rechange ou du soutien technique,  
veuillez composer le 1-866-518-0120.

# SIMPLI

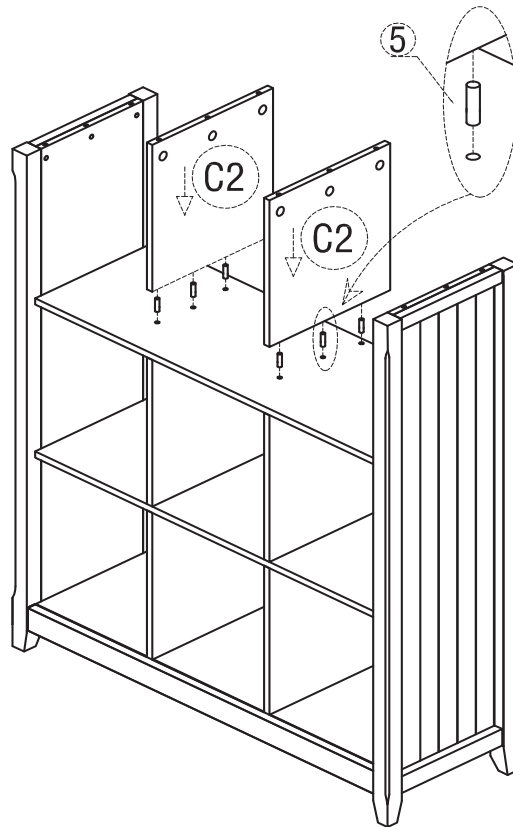
www.access-world.com

## ASSEMBLY INSTRUCTIONS INSTRUCTIONS D'ASSEMBLAGE



Please use a screwdriver for the screws. The screwdriver is not included in the pack.  
SVP utilisez un tournevis pour les vis. Le tournevis n'est pas fourni avec le produit.

### ACADIAN 9 CUBE BOOKCASE BIBLIOTHÈQUE À CUBES ACADIAN



#### **STEP 5**

1. Insert 6 Dowels ⑤ into top divider ②.
2. Align Dowels ⑤ with pre-drilled holes in centre of Top Shelf ① and insert firmly.

#### **ÉTAPE 5**

1. Insérer 6 goujons ⑤ en-dessous de la 2 diviseur dessus ②.
2. Aligner les goujons ⑤ avec les trous prépercés au centre de la tablette supérieure ① et insérer fermement.



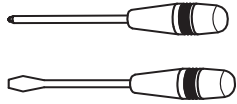
Do not return to store.  
For replacement parts or technical support,  
please contact 1-866-518-0120.

Ne pas retourner au magasin.  
Pour des pièces de rechange ou du soutien technique,  
veuillez composer le 1-866-518-0120.

# SIMPLI

www.axcess-world.com

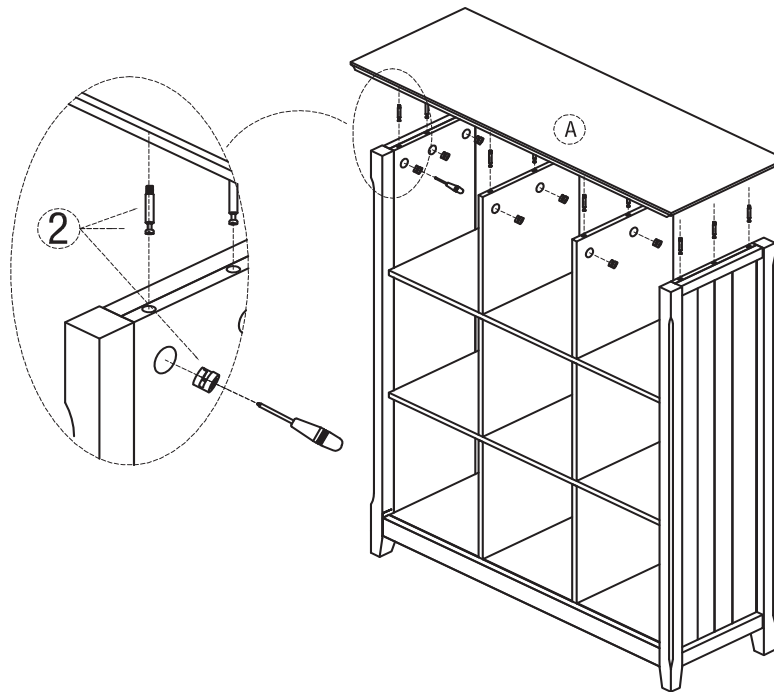
## ASSEMBLY INSTRUCTIONS INSTRUCTIONS D'ASSEMBLAGE



Please use a screwdriver for the screws and a flathead screwdriver for the cam locks. The screwdriver and flathead screwdriver are not included in the pack.

SVP utilisez un tournevis pour les vis et un tournevis à tête plate pour les verrous de culot. Le tournevis et le tournevis à tête plate ne sont pas avec le produit.

### ACADIAN 9 CUBE BOOKCASE BIBLIOTHÈQUE À CUBES ACADIAN



#### STEP 6

1. Insert 12 Cam Lock Pins (2) into Top (A) using guide holes.
2. Align and insert Cam Lock Pins on Top (A) into pre-drilled holes of Sides (B) and 2 Top divider (C2).
3. Insert Cam Locks (2) into pre-drilled holes of Sides (B) and 2 Top divider (C2).
4. Using a flathead screwdriver tighten Cam Locks into Pins.

#### ÉTAPE 6

1. Fixer 12 goujons de serrure (2) à Dessus (A) en se guidant sur les trous.
2. Aligner et insérer les goujons de serrure sur le Dessus (A) dans les trous prépercés de la Panneaux (B) et la diviseur dessus (C2).
3. Insérer les serrures (2) dans les trous prépercés de la Panneaux (B) et la 2 Tablette centrale Inférieure (C2).
4. Utiliser un tournevis à tête plate pour serrer les serrures sur les goujons.



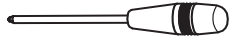
Do not return to store.  
For replacement parts or technical support,  
please contact 1-866-518-0120.

Ne pas retourner au magasin.  
Pour des pièces de rechange ou du soutien technique,  
veuillez composer le 1-866-518-0120.

# SIMPLI

www.axcess-world.com

## ASSEMBLY INSTRUCTIONS INSTRUCTIONS D'ASSEMBLAGE



Please use a screwdriver for the screws. The screwdriver is not included in the pack.  
SVP utilisez un tournevis pour les vis. Le tournevis n'est pas fourni avec le produit.

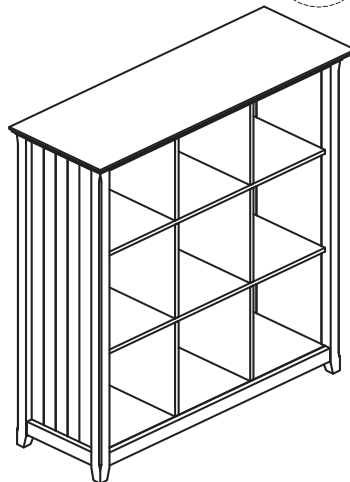
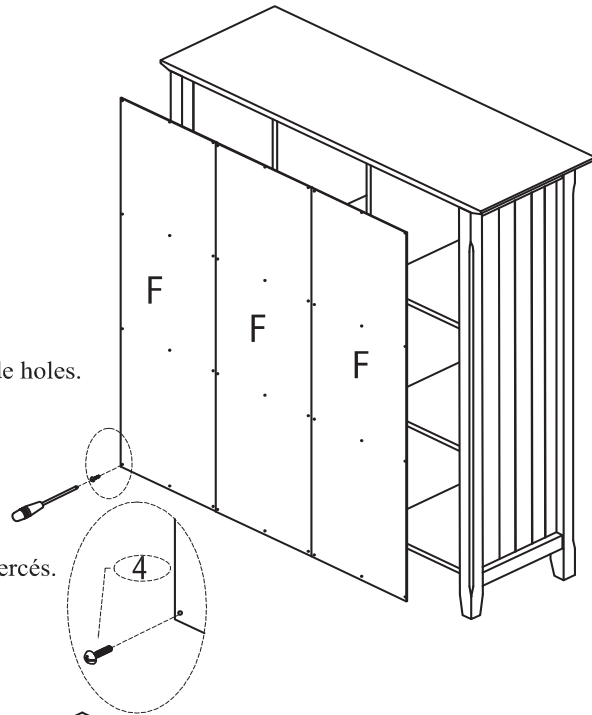
### ACADIAN 9 CUBE BOOKCASE BIBLIOTHÈQUE À CUBES ACADIAN

#### STEP 7

1. Attach Back Panels (F) to back of cabinet using Phillips Screws Round Head (4) into pre-drilled guide holes.
2. Use Phillips screwdriver to tighten screws.

#### ÉTAPE 7

1. Fixer les panneaux arrières (F) au dos de l'armoire au moyen de vis à tête ronde étoilée (4) dans les trous prépercés.
2. Utiliser un tournevis étoile pour serrer les vis.



Do not return to store.  
For replacement parts or technical support,  
please contact 1-866-518-0120.

Ne pas retourner au magasin.  
Pour des pièces de rechange ou du soutien technique,  
veuillez composer le 1-866-518-0120.

**SIMPLi**

[www.access-world.com](http://www.access-world.com)



DO NOT RETURN THIS PRODUCT TO THE STORE. CALL OUR TOLL FREE CUSTOMER SERVICE LINE AT 1- 866-518-0120 FOR ANY QUESTIONS OR CONCERNS PERTAINING TO THE ITEM.