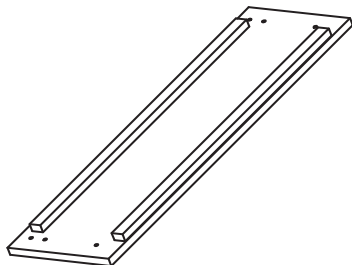
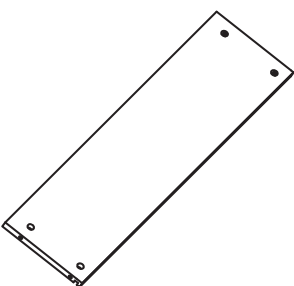
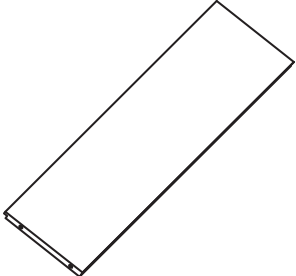
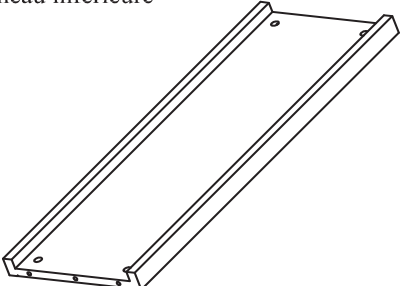
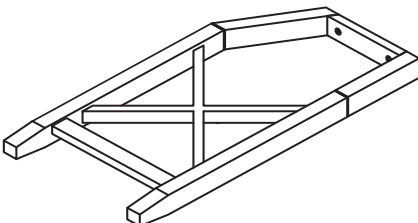
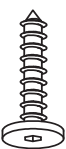
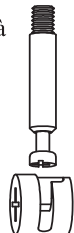




PARTS DESCRIPTIONS DESCRIPTIONS DES PIÈCES

ACADIAN CROSS HATCH BOOKCASE BIBLIOTHÈQUE-ÉTAGÈRE ACADIAN

<p>A Top Dessus</p>  <p>1 PC 1 PIÈCE</p>	<p>B Shelf panel Séparateur</p>  <p>1 PC 1 PIÈCE</p>	<p>C Shelf panel Séparateur</p>  <p>1 PC 1 PIÈCE</p>
<p>D Bottom panel Panneau inférieure</p>  <p>1 PC 1 PIÈCE</p>	<p>E Side Panneau</p>  <p>ONE PAIR UNE PAIRE</p>	

HARDWARE QUINCAILLERIE

<p>1 Allen key Screw</p>  <p>Vis à six pans (Allen) M6x30mm 4 PCS 4 PIÈCES</p>	<p>2 Threaded pin cam lock</p> <p>Culot fileté à blocage Monteur d'alignement</p>  <p>Verrou de culot Cam lock insert</p> <p>Arrow alignment circle</p> <p>8 SETS 8 ENSEMBLES</p>	<p>3 Wood dowel Goujon en bois</p>  <p>Ø8x30mm 8 PCS 8 PIÈCES</p>	<p>4 Allen key Clé hexagonale</p>  <p>1 PC 1 PIÈCE</p>
--	---	--	--



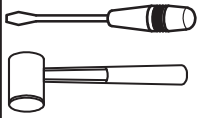
Do not return to store.
For replacement parts or technical support,
please contact 1-866-518-0120.

Ne pas retourner au magasin.
Pour des pièces de rechange ou du soutien technique,
veuillez composer le 1-866-518-0120.

SIMPLE

www.axcess-world.com

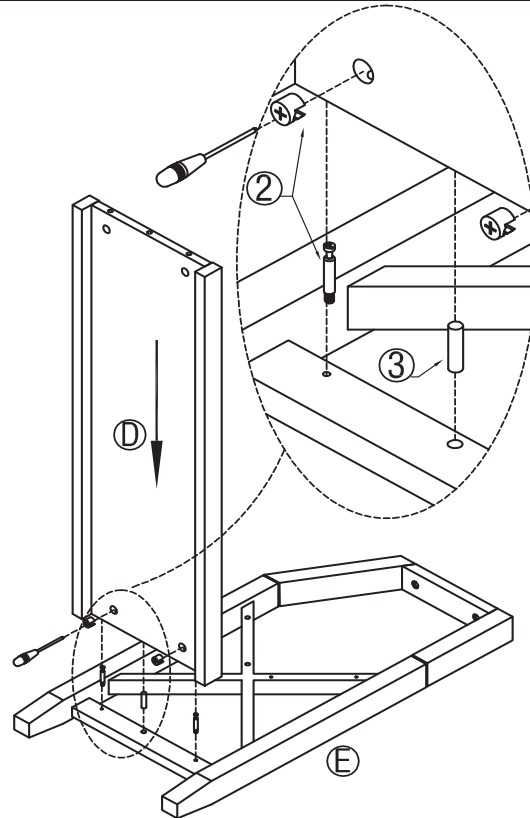
ASSEMBLY INSTRUCTIONS INSTRUCTIONS D'ASSEMBLAGE



Please use a flat head screwdriver for camlocks and a rubber mallet for the dowels. The flat head screwdriver and rubber mallet are not included in the pack.
Veuillez utiliser un tournevis à tête plate pour les verrous de culot et un maillet en caoutchouc pour les goujons en bois. Le tournevis à tête plate et le maillet en caoutchouc ne sont pas fournis avec le produit.

ACADIAN CROSS HATCH BOOKCASE BIBLIOTHÈQUE-ÉTAGÈRE ACADIAN

STEP 1 ÉTAPE 1



STEP 1 - Attach bottom panel D to the side E:

1. Attach 2 cam lock pins (2) and 1 dowel (3) into guide holes on side (E)
2. Use rubber mallet to tap dowels (3) into side of holes securely. ½ length of dowels should be exposed.
3. Insert cam locks (2) into pre-drilled holes of bottom panel (D)
4. Once in place tighten Cam Locks (2) using a flathead screwdriver

ÉTAPE 1 - Fixer Panneau inférieure D de la panneau E:

1. Fixez 2 épingles serrure à came (2) et 1 goujons (3) dans les trous de guidage sur le panneau (E)
2. Utiliser un maillet en caoutchouc au robinet goujons (3) en panneau des trous en toute sécurité.
½ longueur des chevilles doit être exposé
3. Insérer serrures à came (2) trous avant percés du panneau (D)
4. Lorsqu'en place, serrer les serrures (2) au moyen de tournevis à tête plate.



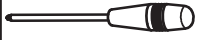
Do not return to store.
For replacement parts or technical support,
please contact 1-866-518-0120.

Ne pas retourner au magasin.
Pour des pièces de rechange ou du soutien technique,
veuillez composer le 1-866-518-0120.

SIMPLE

www.axcess-world.com

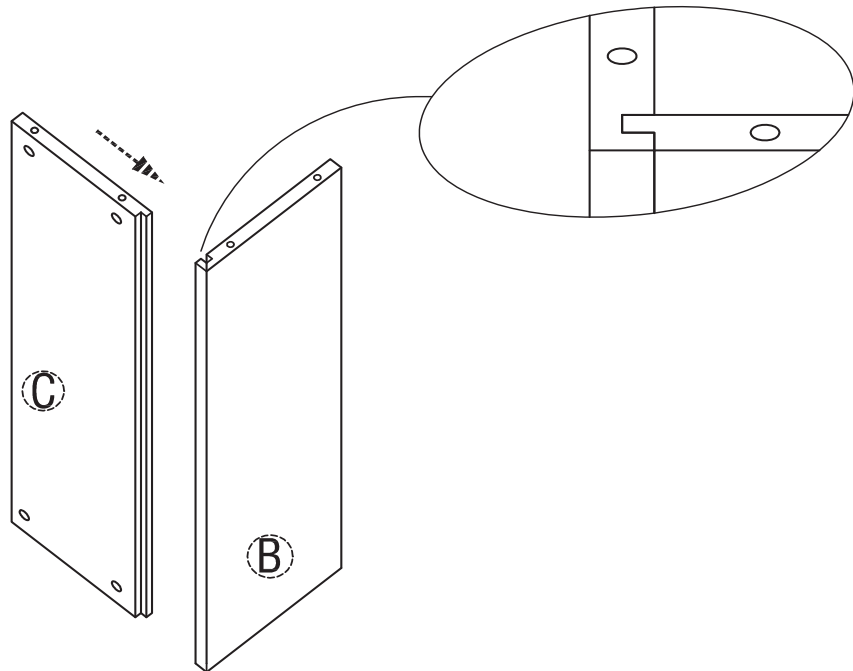
ASSEMBLY INSTRUCTIONS INSTRUCTIONS D'ASSEMBLAGE



Please use a screwdriver for screws. The screwdriver is not included in the pack.
Veuillez utiliser un tournevis cruciforme pour les vis. Le tournevis n'est pas fourni avec le produit.

ACADIAN CROSS HATCH BOOKCASE BIBLIOTHÈQUE-ÉTAGÈRE ACADIAN

STEP 2 ÉTAPE 2



STEP 2 - Attach shelf panel C with shelf panel B):

1. Shelf panel (C) insert to the groove of shelf panel (B)

ÉTAPE 2 - Fixer Séparateur C avec Séparateur B):

1. Insérez séparateur (C) à rainure der séparateur (B)



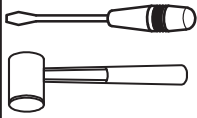
Do not return to store.
For replacement parts or technical support,
please contact 1-866-518-0120.

Ne pas retourner au magasin.
Pour des pièces de rechange ou du soutien technique,
veuillez composer le 1-866-518-0120.

SIMPLE

www.axcess-world.com

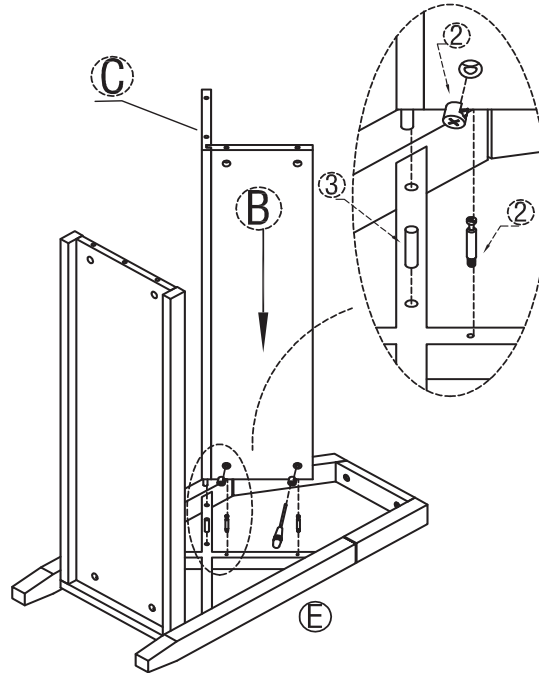
ASSEMBLY INSTRUCTIONS INSTRUCTIONS D'ASSEMBLAGE



Please use a flat head screwdriver for camlocks and a rubber mallet for the dowels. The flat head screwdriver and rubber mallet are not included in the pack.
Veuillez utiliser un tournevis à tête plate pour les verrous de culot et un maillet en caoutchouc pour les goujons en bois. Le tournevis à tête plate et le maillet en caoutchouc ne sont pas fournis avec le produit.

ACADIAN CROSS HATCH BOOKCASE BIBLIOTHÈQUE-ÉTAGÈRE ACADIAN

STEP 3 ÉTAPE 3



STEP 3 - Attach shelf panel (C), (B) to side (E):

1. Attach 2 cam lock pins (2) and 2 dowels (3) into guide holes on side (E)
2. Use rubber mallet to tap dowels (3) into side of holes securely. ½ length of dowels should be exposed.
3. Align and insert 2 camlocks (2) and 2 dowels on side (E) into cam locks pre-drilled holes of shelf panel (B) and shelf panel (C)
4. Once in place tighten Cam Locks (2) using a flathead screwdriver

ÉTAPE 3 - Fixer Séparateur (C), (B) avec panneau (E):

1. Fixez 2 épingles serrure à came (2) et 2 goujons (3) dans les trous de guidage sur le panneau (E)
2. Utiliser un maillet en caoutchouc au robinet goujons (3) en panneau des trous en toute sécurité.
½ longueur des chevilles doit être exposé
3. Aligner et insérer 2 les goujons de serrure (2) et 2 goujons sur le panneau (E) dans les trous pré-perçés du séparateur (B) et séparateur (C)
4. Lorsqu'en place, serrer les serrures (2) au moyen de tournevis à tête plate.



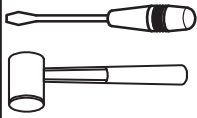
Do not return to store.
For replacement parts or technical support,
please contact 1-866-518-0120.

Ne pas retourner au magasin.
Pour des pièces de rechange ou du soutien technique,
veuillez composer le 1-866-518-0120.

SIMPLE

www.axcess-world.com

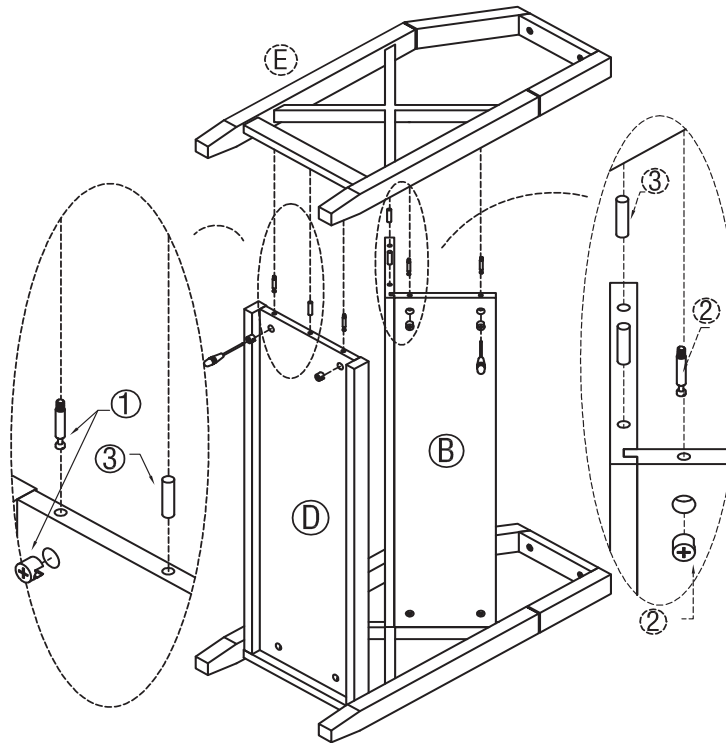
ASSEMBLY INSTRUCTIONS INSTRUCTIONS D'ASSEMBLAGE



Please use a flat head screwdriver for camlocks and a rubber mallet for the dowels. The flat head screwdriver and rubber mallet are not included in the pack.
Veuillez utiliser un tournevis à tête plate pour les verrous de culot et un maillet en caoutchouc pour les goujons en bois. Le tournevis à tête plate et le maillet en caoutchouc ne sont pas fournis avec le produit.

ACADIAN CROSS HATCH BOOKCASE BIBLIOTHÈQUE-ÉTAGÈRE ACADIAN

STEP 4 ÉTAPE 4



STEP 4 - Attach side E to assembled structure (B,E,C,D) :

1. Insert 4 cam lock pins (2) into guide holes on side (E).
2. Insert 3 dowels (3) into guide holes of shelf panel (C) and bottom panel (D)
3. Use rubber mallet to tap dowels (3) into side of holes securely. ½ length of dowels should be exposed.
4. Align and insert cam locks (2) into pre-drilled holes of bottom panel (D) and shelf (B)
5. Once in place tighten Cam Locks (2) using a flathead screwdriver

ÉTAPE 4 - Fixer panneau E structure assemblée (B, E, C, D):

1. Fixez 4 les goujons deserrure (2) dans le guide des trous sur le panneau (E)
2. Insérer 3 goujons (3) dans des trous guide des Séparateur (C) et panneau inférieur (D)
3. Utiliser un maillet en caoutchouc au robinet goujons (3) en panneau des trous en toute sécurité.
½ longueur des chevilles doit être exposé
4. Aligner et insérer les goujons de serrure (2) trous avant percés du panneau (D) et séparateur (B)
5. Lorsqu'en place, serrer les serrures (2) au moyen de tournevis à tête plate.



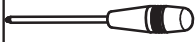
Do not return to store.
For replacement parts or technical support,
please contact 1-866-518-0120.

Ne pas retourner au magasin.
Pour des pièces de rechange ou du soutien technique,
veuillez composer le 1-866-518-0120.

SIMPLE

www.axcess-world.com

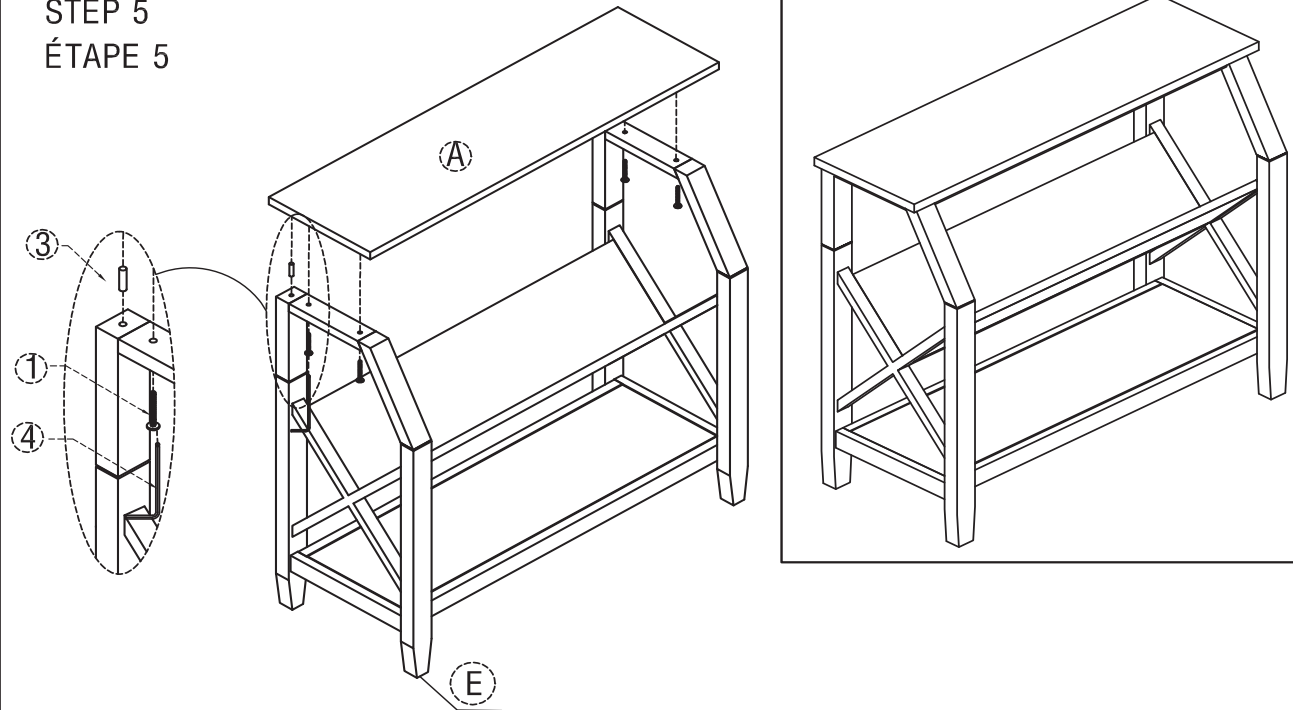
ASSEMBLY INSTRUCTIONS INSTRUCTIONS D'ASSEMBLAGE



Please use a screwdriver for screws. The screwdriver is not included in the pack.
Veuillez utiliser un tournevis cruciforme pour les vis. Le tournevis n'est pas fourni avec le produit.

ACADIAN CROSS HATCH BOOKCASE BIBLIOTHÈQUE-ÉTAGÈRE ACADIAN

STEP 5 ÉTAPE 5



STEP 5 - Attach top A to assembled structure (B,E,C,D) :

1. Insert 2 dowels ③ into guide holes of side ⑤ .
2. Attach top ① with 4 Allen Key screws ② through pre-drilled holes using Allen Key ④ . Do not over-tighten

ÉTAPE 5 - Fixer dessus A structure assemblée (B, E, C, D):

1. Insérer 2 goujons ③ dans des trous guide des structure assemblée sur panneau ⑤ .
2. Fixer dessus ① à l'aide de 4 vis six pans ② dans les trous au moyen de la clé hexagonale ④ . Ne pas trop serrer.



Do not return to store.
For replacement parts or technical support,
please contact 1-866-518-0120.

Ne pas retourner au magasin.
Pour des pièces de rechange ou du soutien technique,
veuillez composer le 1-866-518-0120.

SIMPLE
www.access-world.com



DO NOT RETURN THIS PRODUCT TO THE STORE. CALL OUR TOLL FREE CUSTOMER SERVICE LINE AT 1-866-518-0120 FOR ANY QUESTIONS OR CONCERNS PERTAINING TO THE ITEM.